

Система сертификации в области пожарной безопасности
«Ассоциация пожарной безопасности»
Зарегистрирована Федеральным агентством
по техническому регулированию и метрологии
регистрационный номер РОСС RU.31376.04ЖРТ1

«УТВЕРЖДАЮ»
Генеральный директор ООО «ПСК»
А.А. Григорьев
29.12.2022г.



ЭКСПЕРТНАЯ ОРГАНИЗАЦИЯ
ООО «Пожарная сертификационная компания»
(ООО «ПСК»)

Рег. № АПБ.RU.ЖРТ1.ЭО.001 от 02.08.2018г.

Адрес места осуществления деятельности 115054, Россия, город Москва, улица
Дубининская, дом 33, корпус Б этаж 2, кабинет 228 (3).

Телефон: +74954813340, адрес электронной почты: info@pskpb.ru

ЭКСПЕРТНОЕ ЗАКЛЮЧЕНИЕ

№ ЭО-001/12-2022

по оценке огнестойкости узлов примыкания

г. Москва, 2022 г.

Содержание

1. Введение.....	3
2. Основание.....	3
3. Используемая литература.....	3
4. Предоставленная техническая документация.....	3
5. Описание конструкций.....	4
6. Нормативные требования.....	5
7. Критерии оценки огнестойкости.....	8
8. Критерии оценки пожарной опасности.....	8
9. Оценка огнестойкости.....	9
10. Оценка пожарной опасности.....	11
11. Выводы.....	12
12. Дополнительная информация.....	13



1. Введение.

Целью работы является:

- оценка огнестойкости и определение класса пожарной опасности стен противопожарных с использованием трехслойных сэндвич-панелей Doorhan;
- оценка огнестойкости узлов примыкания противопожарных перегородок с использованием трехслойных сэндвич-панелей Doorhan.

2. Основание.

Договор № 2022-11-365819-KIV-SC от 22.11.2022г.

3. Используемая литература.

- Федеральный закон от 22 июля 2008 года N 123-ФЗ "Технический регламент о требованиях пожарной безопасности";
- СП 2.13130.2020 Системы противопожарной защиты. Обеспечение огнестойкости объектов защиты;
- ГОСТ 30247.0-94 (ИСО 834-75) Конструкции строительные. Методы испытаний на огнестойкость. Общие требования;
- ГОСТ 30247.1-94 Конструкции строительные. Методы испытаний на огнестойкость. Несущие и ограждающие конструкции;
- ГОСТ 30403-2012 Конструкции строительные. Метод испытаний на пожарную опасность;
- ГОСТ 30244-94 Материалы строительные. Методы испытаний на горючесть.

4. Предоставленная техническая документация.

- ТУ 25.11.23.119-001-32946836-2019 «СЭНДВИЧ-ПАНЕЛИ DOORHAN ТРЕХСЛОЙНЫЕ С ОБЛИЦОВКОЙ ИЗ МЕТАЛЛИЧЕСКОГО ЛИСТА И УТЕПЛИТЕЛЕМ ИЗ ПЛИТ ТЕПЛОИЗОЛЯЦИОННЫХ МИНЕРАЛОВАТНЫХ НА ОСНОВЕ ГОРНЫХ ПОРОД БАЗАЛЬТОВОЙ ГРУППЫ Технические условия»;

ЭКСПЕРТНОЕ ЗАКЛЮЧЕНИЕ

№ ЭО-001/12-2022 от 29.12.2022г.

Страница 3 из 41

Подпись



- DoorHan©. Каталог комплектующих для сэндвич-панелей полнокомплектных зданий;

- чертежи основных узлов примыканий (представлены в Приложении к настоящему заключению);

- протокол испытаний № 49ГД-19 от 18.07.2019г., проведенных испытательной лабораторией ООО «ГОСТТЕСТ» (свидетельство о подтверждении компетентности №ССБК.RU.21ПБ21).

5. Описание конструкций.

Для подготовки заключения предоставлены чертежи стен, перегородок и узлов их примыкания с огнестойкостью 90, 120, 150 и 180 минут и сведения о материалах и комплектующих, используемых при их изготовлении. Схемы узлов представлены в приложении к настоящему заключению.

Ограждающая часть представленных на рассмотрение конструкций состоит из трехслойных стеновых сэндвич-панелей Doorhan, толщинами 80, 100, 120, 150 мм производства ООО «ДорХан 21 век – Можайск» (ТУ 25.11.23.119-001-32946836-2019), состоящих из внешних облицовок, выполненных из оцинкованного стального листа толщиной 0,4 – 0,7 мм, с полимерным покрытием и средней части (сердцевины) из плит теплоизоляционных минераловатных марки Doorhan (ТУ 23.99.19.110-001-56884465-2018) на основе горных пород базальтовой группы, плотностью от 95 до 110 кг/м³, соединенных между собой слоем двухкомпонентного полиуретанового клея, обеспечивающим прочность клеевого соединения на образцах «сталь-сталь» при отрыве не менее 1,0 МПа;

Соединение панелей по продольной кромке выполнено следующим образом: стеновая сэндвич-панель с симметричным замком по толщине сэндвич-панели, который образует стык в шпунт – тип замка с открытым креплением.

Стыки примыканий рассматриваемой конструкции противопожарной стены к конструкциям покрытия и основания заполнены минераловатным

ЭКСПЕРТНОЕ ЗАКЛЮЧЕНИЕ

№ ЭО-001/12-2022 от 29.12.2022г.

Страница 4 из 41

Подпись



утеплителем марки Doorhan, плотностью не менее 30 кг/м³ и облицованы фасонными элементами из стальных оцинкованных листов толщиной 0,4-0,7 мм с обеих сторон. Фасонные элементы закреплены одной стороной к фронтальным плоскостям панелей стены (с обеих сторон) при помощи стальных самонарезающих винтов с шагом 200 – 400 мм; другой стороной к примыкающей конструкции (основание или покрытие): самонарезающими винтами с шагом 200 – 400 мм – к конструкции покрытия; дюбель-гвоздями с шагом 200 – 400 мм – к железобетонной конструкции основания.

Стыки между панелями дополнительно закрываются минераловатным утеплителем марки Doorhan, плотностью не менее 100 кг/м³ и закрыты нащельниками из оцинкованной стали толщиной 0,4-0,7 мм, закрепленными к фронтальным плоскостям стены (к панелям).

Места примыкания фасонных элементов изолированы огнестойким герметиком.

6. Нормативные требования.

В соответствии с пп. 5.3.1 и 5.3.2 СП 2.13130.2020, к строительным конструкциям, выполняющим функции противопожарных преград в пределах зданий, сооружений и пожарных отсеков, относятся противопожарные стены, перегородки и перекрытия. Противопожарные преграды характеризуются огнестойкостью и пожарной опасностью.

Строительные конструкции классифицируются по огнестойкости для установления возможности их применения в зданиях, сооружениях и пожарных отсеках определенной степени огнестойкости или для определения огнестойкости зданий, сооружений и пожарных отсеков (п.1 Ст. 34 Федерального закона №123-ФЗ от 22.07.2008 (далее – ФЗ №123)).

Пределы огнестойкости строительных конструкций должны соответствовать принятой степени огнестойкости зданий, сооружений и пожарных отсеков. Соответствие степени огнестойкости зданий, сооружений и пожарных отсеков, и предела огнестойкости применяемых в них

ЭКСПЕРТНОЕ ЗАКЛЮЧЕНИЕ

№ ЭО-001/12-2022 от 29.12.2022г.

Страница 5 из 41

Подпись



строительных конструкций приведено в таблице 21 приложения к Федеральному закону (Ст. 87 п.2 ФЗ №123).

Строительные конструкции классифицируются по пожарной опасности для определения степени участия строительных конструкций в развитии пожара (Ст. 34 п. 2 ФЗ №123).

Класс пожарной опасности строительных конструкций должен соответствовать принятому классу конструктивной пожарной опасности зданий, сооружений и пожарных отсеков. Соответствие класса конструктивной пожарной опасности зданий, сооружений и пожарных отсеков классу пожарной опасности применяемых в них строительных конструкций приведено в таблице 22 приложения к Федеральному закону (Ст. 87 п. 6 ФЗ №123).

Огнестойкость противопожарной преграды определяется огнестойкостью ее элементов:

- ограждающей части;
- конструкций, обеспечивающих устойчивость преграды;
- конструкций, на которые она опирается;
- узлов крепления и примыкания конструкций.

Пределы огнестойкости конструкций, обеспечивающих устойчивость противопожарной преграды, конструкций, на которые она опирается, а также узлов крепления конструкций между собой по признаку R, а узлов примыкания по признакам EI, должны быть не менее предела огнестойкости противопожарной преграды.

Пожарная опасность противопожарной преграды определяется пожарной опасностью ее ограждающей части (п. 5.3.2 СП 2.13.130.2020)

Пределы огнестойкости и классы пожарной опасности строительных конструкций должны определяться в условиях стандартных испытаний по методикам, установленным нормативными документами по пожарной безопасности (Ст. 87 п.9 ФЗ №123).



При этом Пределы огнестойкости и классы пожарной опасности строительных конструкций, аналогичных по форме, материалам, конструктивному исполнению строительным конструкциям, прошедшим огневые испытания, могут определяться расчетно-аналитическим методом, установленным нормативными документами по пожарной безопасности (Ст. 87 п.10 ФЗ №123).

Противопожарные стены, разделяющие здание на пожарные отсеки, должны возводиться на всю высоту здания или до противопожарных перекрытий 1-го типа и обеспечивать нераспространение пожара в смежный по горизонтали пожарный отсек при обрушении конструкций здания со стороны очага пожара (п. 5.4.8 СП 2.13130.2020).

При разделении пожарных отсеков разной высоты противопожарной должна быть стена более высокого отсека. При разделении пожарных отсеков разной ширины противопожарной должна быть стена более широкого отсека (п. 5.4.9 СП 2.13130.2020).

Противопожарные стены допускается устанавливать непосредственно на конструкции каркаса здания или сооружения (п. 5.4.9 СП 2.13130.2020).

В соответствии с п. 5.4.10 СП 2.13130.2020:

Противопожарные стены должны возвышаться над кровлей:

- не менее чем на 60 см, если хотя бы один из элементов чердачного или бесчердачного покрытия, за исключением кровли, выполнен из материалов групп Г3, Г4;

- не менее чем на 30 см, если элементы чердачного или бесчердачного покрытия, за исключением кровли, выполнены из материалов групп Г1, Г2.

Противопожарные стены могут не возвышаться над кровлей, если все элементы чердачного или бесчердачного покрытия, за исключением водоизоляционного ковра, выполнены из НГ.



7. Критерии оценки огнестойкости

Для оценки пределов огнестойкости конструкций несущих стен и противопожарных преград проводят испытания по ГОСТ 30247.1-94 «КОНСТРУКЦИИ СТРОИТЕЛЬНЫЕ. МЕТОДЫ ИСПЫТАНИЙ НА ОГНЕСТОЙКОСТЬ. Несущие и ограждающие конструкции». В соответствии с п. 8.2 ГОСТ 30247.1-94, предельными состояниями по огнестойкости для таких конструкций являются:

- потеря несущей способности (R) вследствие обрушения конструкции или возникновения предельных деформаций;
- потеря теплоизолирующей способности (I) вследствие повышения температуры на необогреваемой поверхности конструкции в среднем более чем на 140 град С или в любой точке этой поверхности более чем на 180 град С в сравнении с температурой конструкции до испытания или более 220 град С независимо от температуры конструкции до испытания;
- потеря целостности (E) в результате образования в конструкции сквозных трещин или отверстий, через которые на необогреваемую поверхность проникают продукты горения или пламя.

8. Критерии оценки пожарной опасности

Критериями оценки пожарной опасности конструкций, регистрируемые при испытании и обследовании их образцов по ГОСТ 30403-2012, являются:

- наличие теплового эффекта от горения материалов образца, который выражается в превышении температуры в тепловой камере по сравнению с верхней допустимой границей температурного режима;
- наличие пламенного горения газов, выделяющихся при термическом разложении материалов образца, продолжительностью более 5 с;
- наличие горящего расплава при продолжительности его горения более 5 с;
- размеры повреждения образца в контрольной зоне.



Повреждением считается обугливание, оплавление и выгорание материалов, из которых изготовлена конструкция, на глубину более 2 мм.

При этом, без испытаний конструкций допускается устанавливать класс их пожарной опасности К0 - для конструкций, выполненных только из материалов группы горючести НГ (негорючих материалов по ГОСТ 30244-94).

9. Оценка огнестойкости

Заказчиком предоставлен протокол испытаний № 49ГД-19 от 18.07.2019г., проведенных испытательной лабораторией ООО «ГОСТТЕСТ» (свидетельство о подтверждении компетентности №ССБК.RU.21ПБ21) по определению огнестойкости и класса пожарной опасности строительной конструкции с использованием сэндвич-панелей Doorhan выпускаемых по ТУ 25.11.23.119-001-32946836-2019, производства ООО «ДорХан 21 век – Можайск». Ввиду симметричности рассматриваемых конструкций и с учетом п. 7.4 ГОСТ 30247.1, испытаниям по определению огнестойкости, были подвергнуты по 1 образцу на каждый заявляемый предел. В результате испытаний, установлено, что ограждающие конструкции, состоящие из сэндвич-панелей Doorhan имеют следующие пределы огнестойкости (EI) при соответствующих им толщинах:

- EI90, при толщине панели 80 мм;
- EI120, при толщине панели 100 мм;
- EI150, при толщине панели 120 мм;
- EI180, при толщине панели 150 мм;

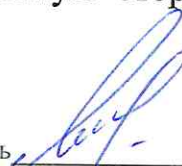
Так же стоит отметить, что предел огнестойкости рассматриваемых вариантов конструкций по признаку потери целостности (E) обеспечивается использованием плотной без зазоров укладкой минераловатных плит в зазоры, огнестойкого герметика и установкой стальных фасонных элементов (нащельников), крепящихся к элементам конструкций стальными самонарезающими винтами, что предотвращает проникновение пламени и продуктов горения при возможном пожаре на необогреваемую сторону, а

ЭКСПЕРТНОЕ ЗАКЛЮЧЕНИЕ

№ ЭО-001/12-2022 от 29.12.2022г.

Страница 9 из 41

Подпись



также предотвращает преждевременное выгорание минераловатного утеплителя в стыковых соединениях.

Предел огнестойкости по потере несущей способности R конструкций стен из сэндвич-панелей с минераловатным утеплителем определяется огнестойкостью несущих элементов каркаса (колонны, балки, фермы, ригели и т.д.) на котором закреплены панели.

По данным Заказчика, при устройстве рассматриваемых противопожарных стен с пределами огнестойкости REI90, REI120, REI150 и REI180, в качестве несущих элементов используются железобетонные и/или комбинированные элементы каркаса с конструктивными огнезащитными покрытиями (при необходимости), обладающие пределами огнестойкости не менее R90, R120, R150 и R180 соответственно.

Для целей настоящего заключения, с учетом информации предоставленной Заказчиком, принято допущение, что пределы огнестойкости несущих элементов конструкции стены, независимо от их материала, составляют не менее R90, R120, R150 и R180 при устройстве перегородок из сэндвич-панелей соответствующих толщин – 80 мм, 100 мм, 120 мм, 150 мм. Для обеспечения требуемых пределов огнестойкости несущих элементов, при необходимости, может быть использовано огнезащитное покрытие. Соответствие выбранного способа огнезащиты для обеспечения заявленных пределов огнестойкости должно быть подтверждено соответствующими документами.

Таким образом, рассматриваемые конструкции стен образованы несущим каркасом с пределами огнестойкости не менее R90, R120, R150 и R180 и минераловатными трехслойными панелями со стальными обшивками, образующие ограждающие конструкции с пределами огнестойкости EI90, EI120, EI150 и EI180.

Рассматриваемые конструкции узлов примыкания имеют минимальную толщину тепловой изоляции из минераловатных плит не меньше, чем толщина панелей основной плоскости перегородок, а в местах установки стальных

ЭКСПЕРТНОЕ ЗАКЛЮЧЕНИЕ

№ ЭО-001/12-2022 от 29.12.2022г.

фасонных элементов превышает эту толщину, что позволяет утверждать о том, что при тепловом воздействии «стандартного» температурного режима температура на необогреваемой поверхности не поднимется больше допустимых значений.

На основании вышеизложенного следует считать, что пределы огнестойкости рассматриваемых конструкций в зависимости от толщин применяемых сэндвич-панелей для стен составляют:

- REI90 для стен; EI90 для узлов примыкания, при толщине панели 80 мм;
- REI120 для стен; EI120 для узлов примыкания, при толщине панели 100 мм;
- REI150 для стен; EI150 для узлов примыкания, при толщине панели 120 мм;
- REI180 для стен; EI180 для узлов примыкания, при толщине панели 150 мм.

10. Оценка пожарной опасности

На основании анализа результатов ранее проведенных испытаний ограждающей конструкции из панелей Doorhan, толщиной 60 мм, выпускаемых по ТУ 25.11.23.119-001-32946836-2019, производства ООО «ДорХан 21 век – Можайск» (протокол сертификационных испытаний № 49ГД-19 от 18.07.2019г., проведенных испытательной лабораторией ООО «ГОСТТЕСТ») следует, что конструкция относится к классу пожарной опасности K0(60). Ввиду того, что все рассматриваемые конструкции стен выполнены из сэндвич-панелей, выпускаемых по тем же техническим условиям и того же изготовителя, при этом имеющих большую толщину, чем испытанные панели, можно утверждать, что класс пожарной опасности для конструкций из панелей стеновых толщиной 80 мм, 100 мм, 120 мм, 150 мм - K0(60).



11. Выводы

Пределы огнестойкости конструкции стен противопожарных (п. 4 настоящего заключения), образованных панелями трехслойными стеновыми Doorhan толщиной 80 мм, 100 мм, 120 мм, 150 мм, выпускаемых по ТУ 25.11.23.119-001-32946836-2019, производства ООО «ДорХан 21 век – Можайск» закрепленными на каркасе из несущих элементов, имеющих соответствующие пределы огнестойкости пределы огнестойкости составляют не менее:

- **REI90** для толщины панели 80 мм и предела огнестойкости несущего элемента каркаса не менее R90;

- **REI120** для толщины панели 100 мм и предела огнестойкости несущего элемента каркаса не менее R120;

- **REI150** для толщины панели 120 мм и предела огнестойкости несущего элемента каркаса не менее R150;

- **REI180** для толщины панели 150 мм и предела огнестойкости несущего элемента каркаса не менее R180.

Пределы огнестойкости узлов примыкания конструкций рассматриваемых противопожарных перегородок составляют не менее:

- **EI90** для толщины панели 80 мм;

- **EI120** для толщины панели 100 мм;

- **EI150** для толщины панели 120 мм

- **EI180** для толщины панели 150 мм

Класс пожарной опасности рассматриваемой стены противопожарной (п. 4 настоящего заключения), образованных панелями трехслойными стеновыми Doorhan толщиной 80 мм, 100 мм, 120 мм, 150 мм, выпускаемых по ТУ 25.11.23.119-001-32946836-2019, производства ООО «ДорХан 21 век – Можайск», соответствует классу пожарной опасности **K0(60)**.

Приложение – графическая часть узлов примыканий рассматриваемых конструкций на 28 листах.

ЭКСПЕРТНОЕ ЗАКЛЮЧЕНИЕ

№ ЭО-001/12-2022 от 29.12.2022г.

Страница 12 из 41

Подпись



12. Дополнительная информация

Обеспечение надежной и безопасной эксплуатации рассматриваемых конструкций в обычных условиях предметом настоящего заключения не является.

При отклонении от конструктивно-технических решений рассматриваемых конструкций, без соответствующего согласования, рассматриваемые стены обладают ненормируемым пределом огнестойкости и относятся к классу пожарной опасности КЗ до момента получения соответствующих положительных результатов испытаний и/или заключений, учитывающих изменения в конструкции.

Исполнитель:

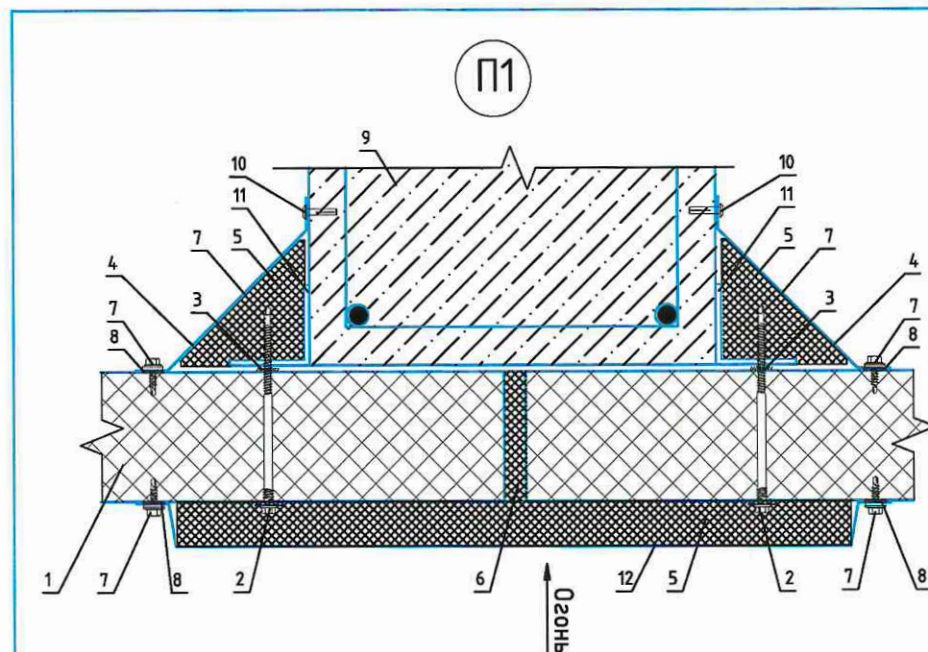
Эксперт по пожарной безопасности
Экспертной организации ООО «ПСК»
(аттестат компетентности эксперта № АПБ.RU.ЖРТ1.ЭКС.033)



Д.А. Лобаков

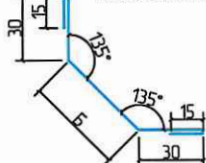
«29» 12 2022г.





1. Сэндвич-панель DoogNap 80мм.
2. Самосверлящий шуруп по металлу 6,3x130 мм.
3. Уплотнительная лента
4. Фасонный элемент FP001, $t=0,5$ мм (разрабатывается индивидуально)
5. Минеральный утеплитель DoogNap плотность не менее 100 кг/м³.
6. Минеральный утеплитель DoogNap плотность не менее 30 кг/м³
7. Самосверлящий шуруп по металлу 4,8x20 мм
8. Герметик PENOSIL 1500+ или аналог.
9. Несущий элемент каркаса конструкции с пределом огнестойкости не менее R90.
10. Дюбель-гвоздь SFS Spike DT-4,8x32
11. Уголок 75x5.
12. Фасонный элемент FP002, $t=0,5$ мм (разрабатывается индивидуально)

Фасонный элемент FP001

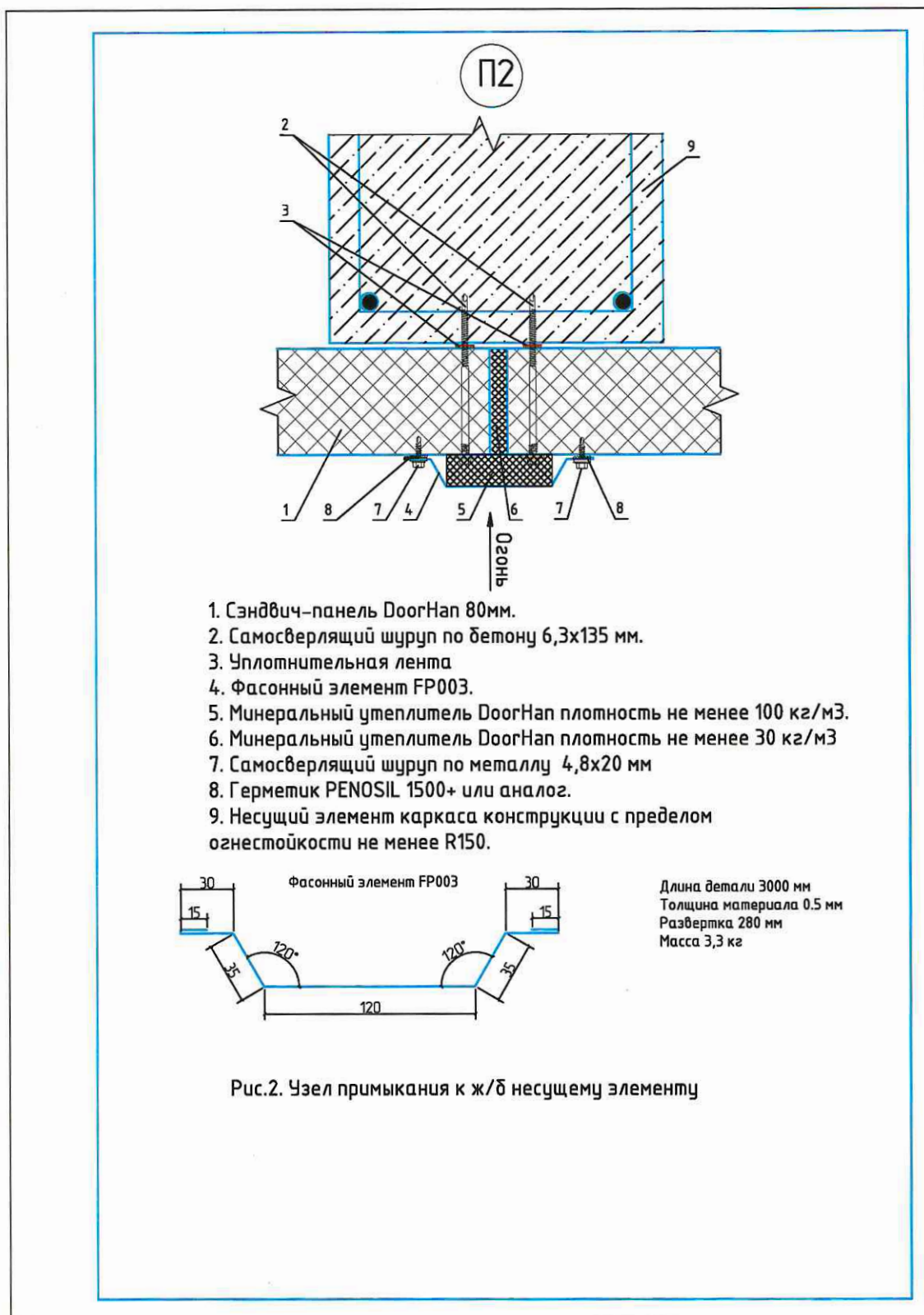


Длина детали 3000 мм
Толщина материала 0,5 мм

Фасонный элемент FP002



Рис.1. Узел примыкания к ж/б несущему элементу

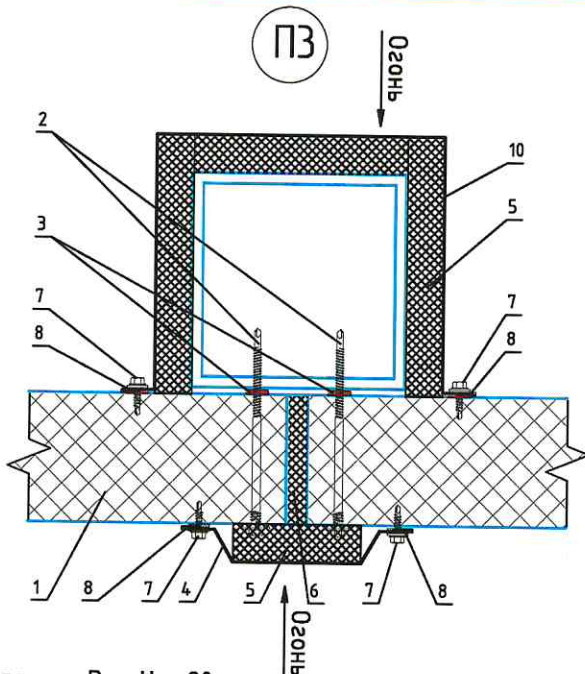


1. Сэндвич-панель DoorNap 80мм.
2. Самосверлящий шуруп по бетону 6,3x135 мм.
3. Уплотнительная лента
4. Фасонный элемент FP003.
5. Минеральный утеплитель DoorNap плотность не менее 100 кг/м³.
6. Минеральный утеплитель DoorNap плотность не менее 30 кг/м³
7. Самосверлящий шуруп по металлу 4,8x20 мм
8. Герметик PENOSIL 1500+ или аналог.
9. Несущий элемент каркаса конструкции с пределом огнестойкости не менее R150.



Длина детали 3000 мм
Толщина материала 0.5 мм
Развертка 280 мм
Масса 3,3 кг

Рис.2. Узел примыкания к ж/б несущему элементу

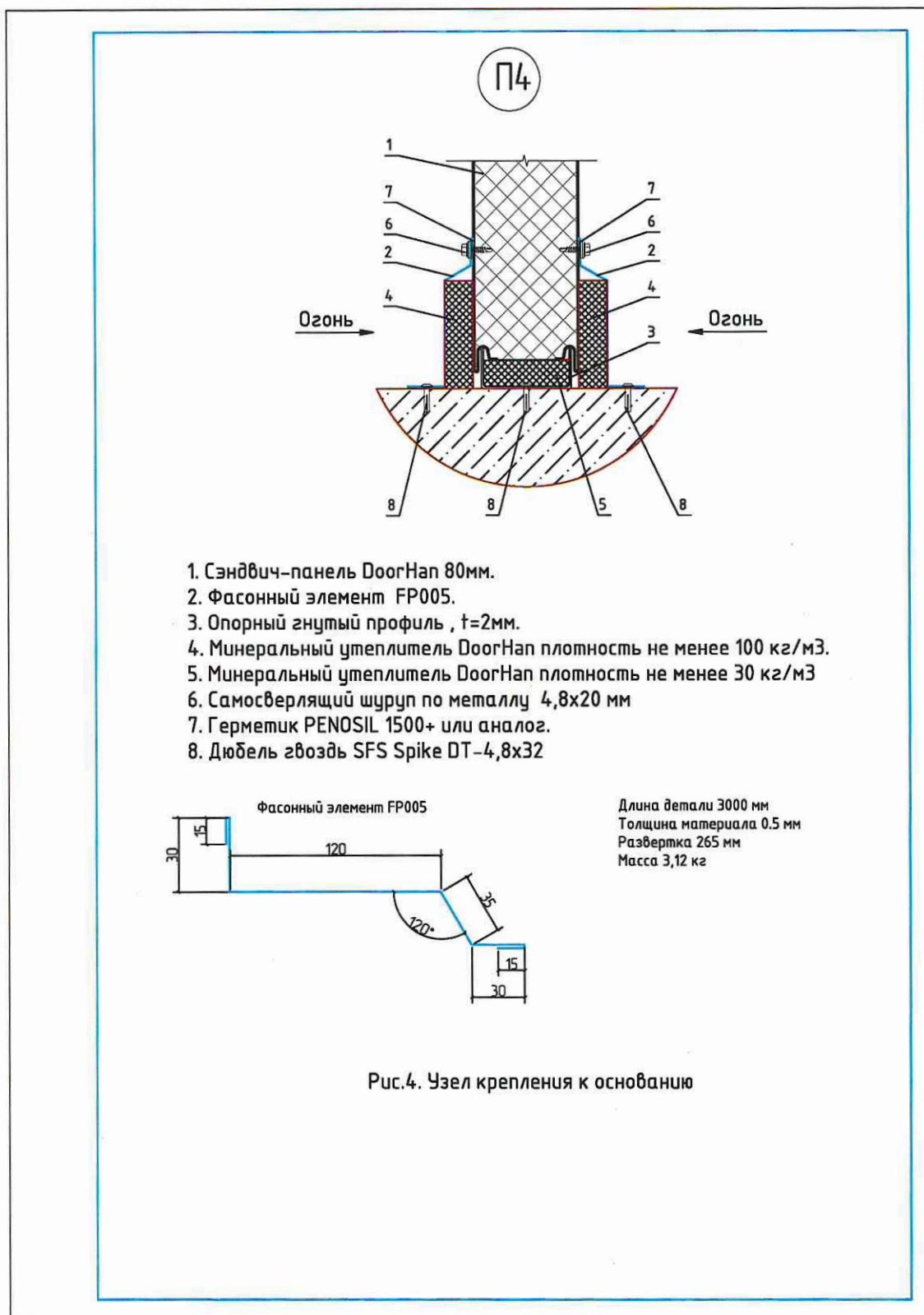


1. Сэндвич-панель DoorHan 80мм.
2. Самосверлящий шуруп по металлу 6,3x130 мм
3. Уплотнительная лента
4. Фасонный элемент FP003.
5. Минеральный утеплитель DoorHan плотность не менее 100 кг/м³.
6. Минеральный утеплитель DoorHan плотность не менее 30 кг/м³
7. Самосверлящий шуруп по металлу 4,8x20 мм
8. Герметик PENOSIL 1500+ или аналог.
9. Несущий элемент каркаса конструкции с пределом огнестойкости не менее R150.
10. Фасонный элемент FP004, t=0,5мм (разрабатывается индивидуально)



Длина детали 3000 мм
Толщина материала 0.5 мм
Развертка 280 мм
Масса 3,3 кг

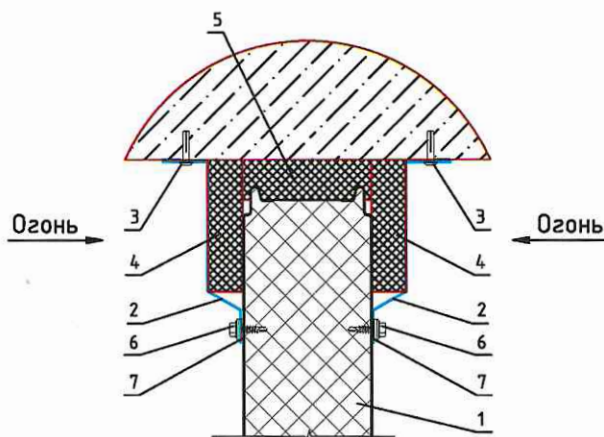
Рис.3. Узел примыкания к стальному несущему элементу



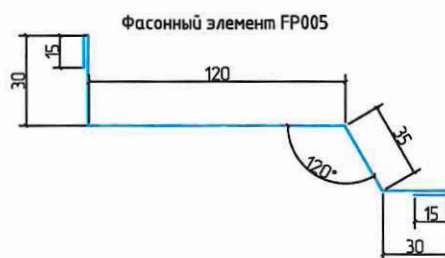
1. Сэндвич-панель DoogNap 80мм.
2. Фасонный элемент FP005.
3. Опорный гнутый профиль, t=2мм.
4. Минеральный утеплитель DoogNap плотность не менее 100 кг/м3.
5. Минеральный утеплитель DoogNap плотность не менее 30 кг/м3
6. Самосверлящий шуруп по металлу 4,8x20 мм
7. Герметик PENOSIL 1500+ или аналог.
8. Дюбель гвоздь SFS Spike DT-4,8x32

Рис.4. Узел крепления к основанию

П5



1. Сэндвич-панель DoorNap 80мм.
2. Фасонный элемент FP005.
3. Дюбель гвоздь SFS Spike DT-4,8x32
4. Минеральный утеплитель DoorNap плотность не менее 100 кг/м3.
5. Минеральный утеплитель DoorNap плотность не менее 30 кг/м3
6. Самосверлящий шуруп по металлу 4,8x20 мм
7. Герметик PENOSIL 1500+ или аналог.

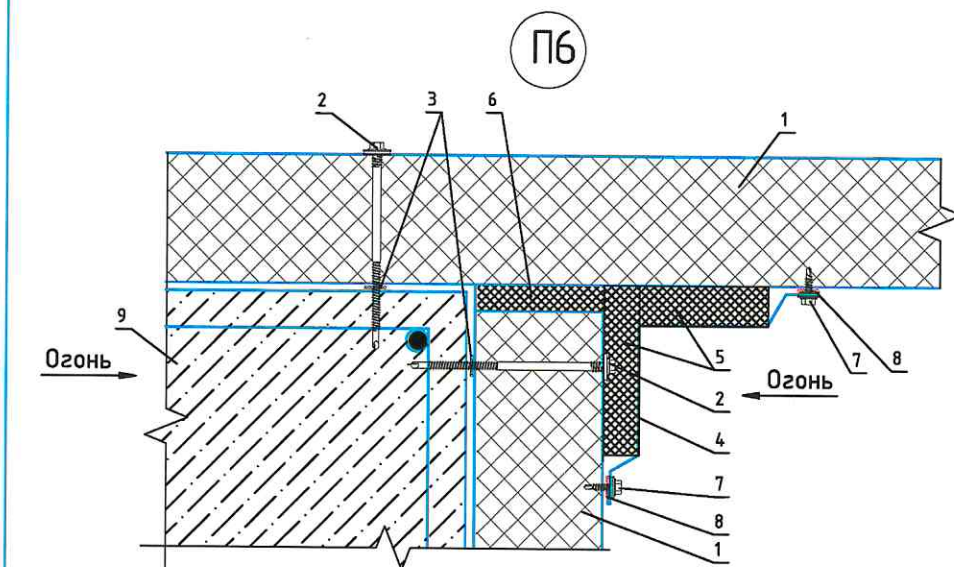


Длина детали 3000 мм
Толщина материала 0.5 мм
Развертка 265 мм
Масса 3,12 кг

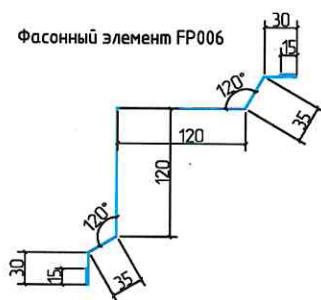
Рис.5. Узел крепления к покрытию/перекрытию

ЭКСПЕРТНОЕ ЗАКЛЮЧЕНИЕ

№ ЭО-001/12-2022 от 29.12.2022г.

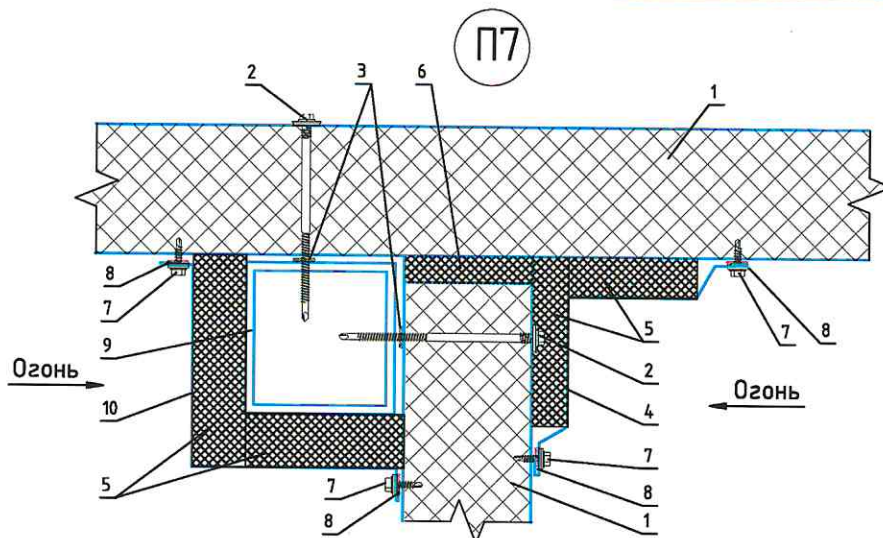


1. Сэндвич-панель DoorHan 80 мм.
2. Самосверлящий шуруп по бетону 6,3x135 мм.
3. Уплотнительная лента
4. Фасонный элемент FP006.
5. Минеральный утеплитель DoorHan плотность не менее 100 кг/м³.
6. Минеральный утеплитель DoorHan плотность не менее 30 кг/м³
7. Самосверлящий шуруп по металлу 4,8x20 мм
8. Герметик PENOSIL 1500+ или аналог.
9. Несущий элемент каркаса конструкции с пределом огнестойкости не менее R150.

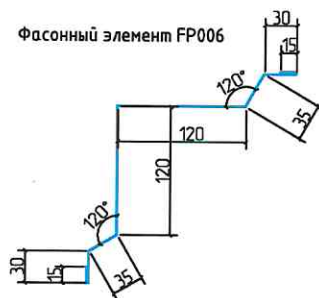


Длина детали 3000 мм
Толщина материала 0,5 мм
Развертка 400 мм
Масса 4,71 кг

Рис.6. Узел крепления к ж/б несущему элементу, стык ограждающих конструкций.

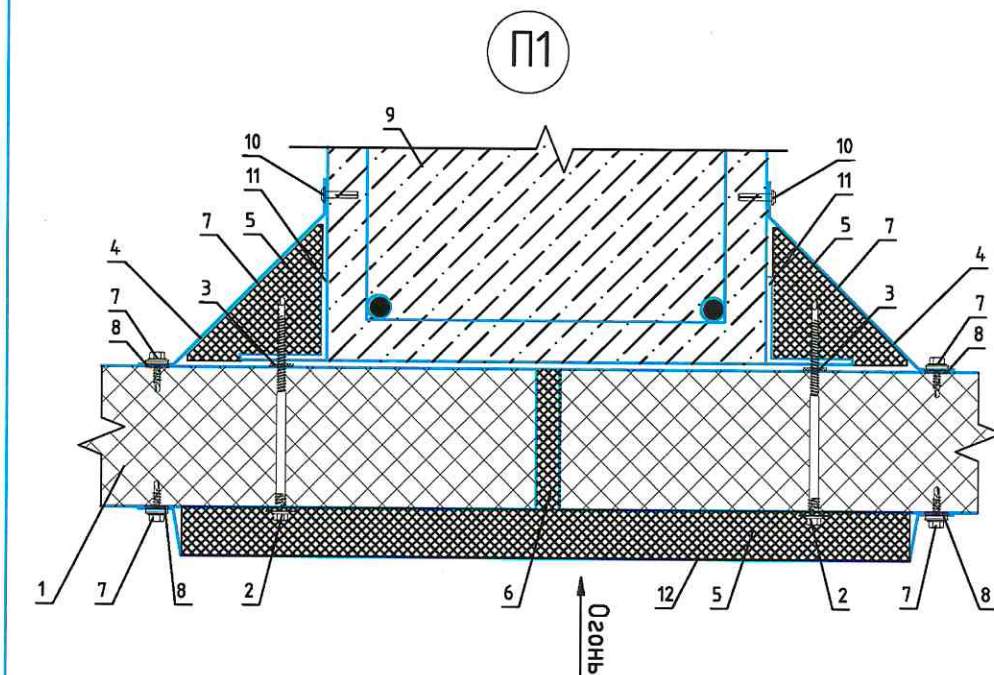


1. Сэндвич-панель DoorNap 80 мм.
2. Самосверлящий шуруп по металлу 6,3x130 мм
3. Уплотнительная лента
4. Фасонный элемент FP006.
5. Минеральный утеплитель DoorNap плотность не менее 100 кг/м³.
6. Минеральный утеплитель DoorNap плотность не менее 30 кг/м³
7. Самосверлящий шуруп по металлу 4,8x20 мм
8. Герметик PENOSIL 1500+ или аналог.
9. Несущий элемент каркаса конструкции с пределом огнестойкости не менее R150.
10. Фасонный элемент FP007, t=0,5мм (разрабатывается индивидуально)



Длина детали 3000 мм
Толщина материала 0,5 мм
Развертка 400 мм
Масса 4,71 кг

Рис.7. Узел крепления к стальному несущему элементу, стык ограждающих конструкций



1. Сэндвич-панель DoorHan 100мм.
2. Самосверлящий шуруп по металлу 6,3x150 мм.
3. Уплотнительная лента
4. Фасонный элемент FP001, $t=0,5$ мм (разрабатывается индивидуально)
5. Минеральный утеплитель DoorHan плотность не менее 100 кг/м³.
6. Минеральный утеплитель DoorHan плотность не менее 30 кг/м³
7. Самосверлящий шуруп по металлу 4,8x20 мм
8. Герметик PENOSIL 1500+ или аналог.
9. Несущий элемент каркаса конструкции с пределом огнестойкости не менее R120.
10. Дюбель-гвоздь SFS Spike DT-4,8x32
11. Уголок 75x5.
12. Фасонный элемент FP002, $t=0,5$ мм (разрабатывается индивидуально)

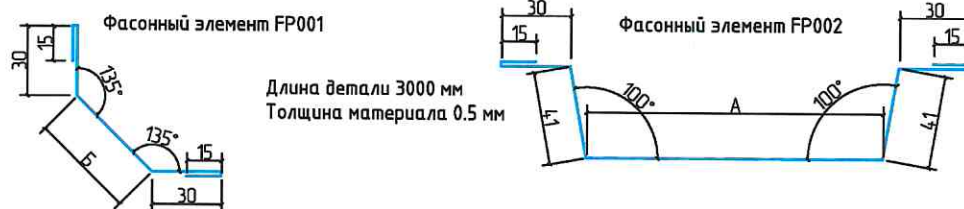
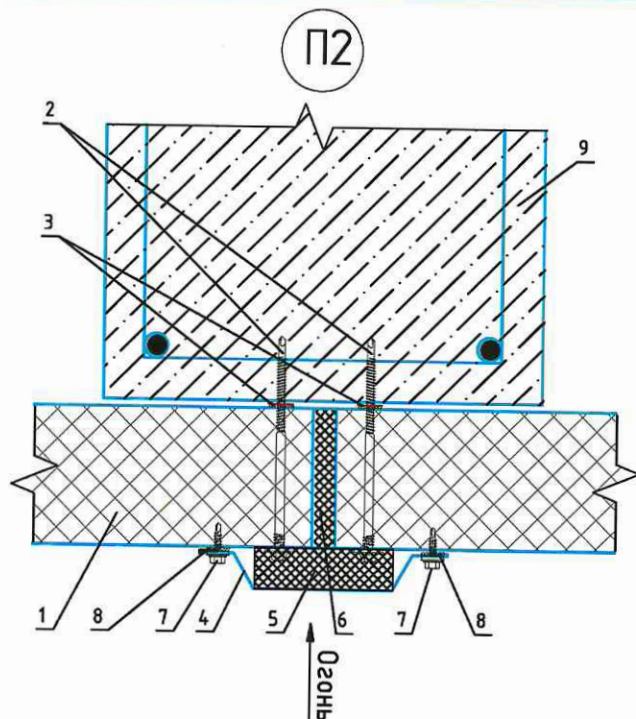


Рис.1. Узел примыкания к ж/б несущему элементу

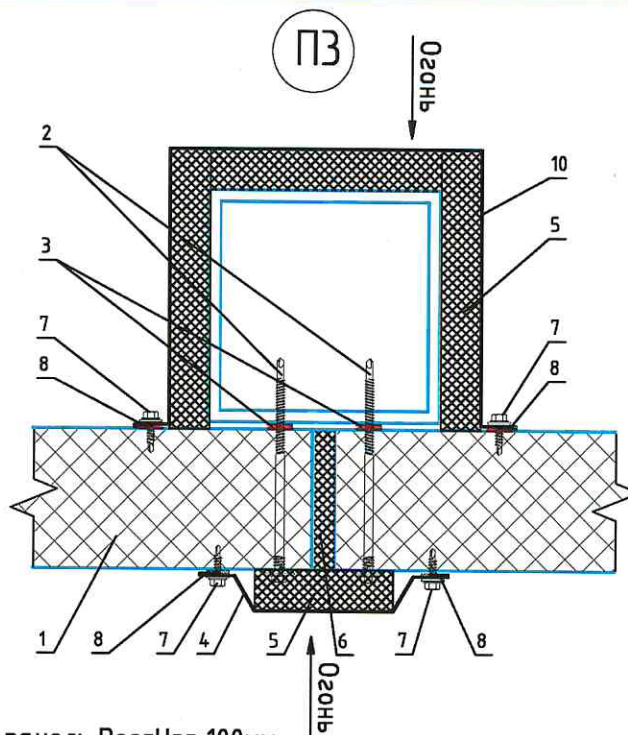


1. Сэндвич-панель DoorHan 100мм.
2. Самосверлящий шуруп по бетону 6,3x155 мм.
3. Уплотнительная лента
4. Фасонный элемент FP003.
5. Минеральный утеплитель DoorHan плотность не менее 100 кг/м³.
6. Минеральный утеплитель DoorHan плотность не менее 30 кг/м³
7. Самосверлящий шуруп по металлу 4,8x20 мм
8. Герметик PENOSIL 1500+ или аналог.
9. Несущий элемент каркаса конструкции с пределом огнестойкости не менее R150.



Длина детали 3000 мм
Толщина материала 0.5 мм
Развертка 280 мм
Масса 3,3 кг

Рис.2. Узел примыкания к ж/б несущему элементу

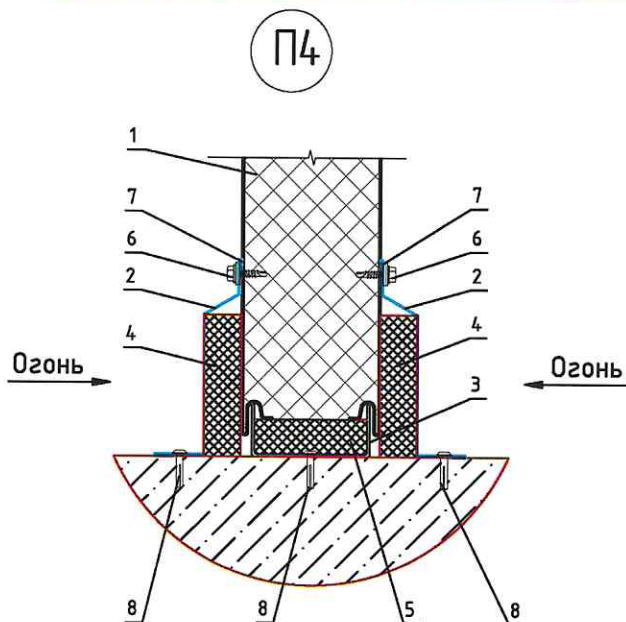


1. Сэндвич-панель DoorNap 100мм.
2. Самосверлящий шуруп по металлу 6,3x150 мм
3. Уплотнительная лента
4. Фасонный элемент FP003.
5. Минеральный утеплитель DoorNap плотность не менее 100 кг/м³.
6. Минеральный утеплитель DoorNap плотность не менее 30 кг/м³
7. Самосверлящий шуруп по металлу 4,8x20 мм
8. Герметик PENOSIL 1500+ или аналог.
9. Несущий элемент каркаса конструкции с пределом огнестойкости не менее R150.
10. Фасонный элемент FP004, t=0,5мм (разрабатывается индивидуально)

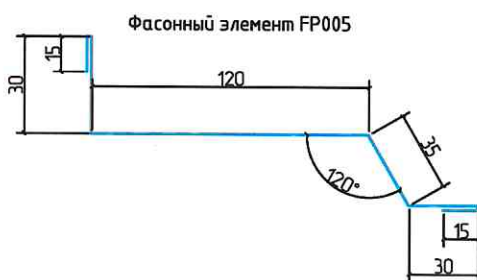


Длина детали 3000 мм
Толщина материала 0.5 мм
Развертка 280 мм
Масса 3,3 кг

Рис.3. Узел примыкания к стальному несущему элементу



1. Сэндвич-панель DoogNap 100мм.
2. Фасонный элемент FP005.
3. Опорный гнутый профиль, $t=2$ мм.
4. Минеральный утеплитель DoogNap плотность не менее 100 кг/м³.
5. Минеральный утеплитель DoogNap плотность не менее 30 кг/м³
6. Самосверлящий шуруп по металлу 4,8x20 мм
7. Герметик PENOSIL 1500+ или аналог.
8. Дюбель гвоздь SFS Spike DT-4,8x32



Длина детали 3000 мм
Толщина материала 0,5 мм
Развертка 265 мм
Масса 3,12 кг

Рис.4. Узел крепления к основанию

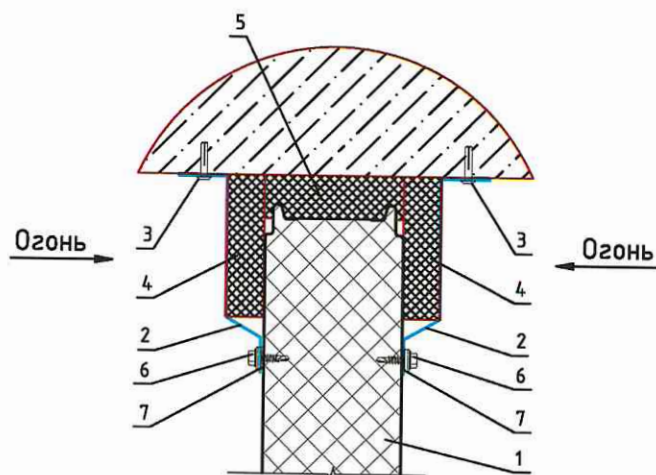
ЭКСПЕРТНОЕ ЗАКЛЮЧЕНИЕ

№ ЭО-001/12-2022 от 29.12.2022г.

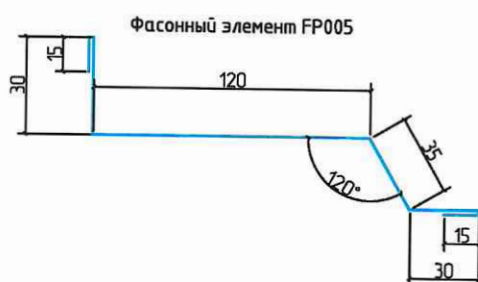
Страница 24 из 41

Подпись

П5



1. Сэндвич-панель DoorHan 100мм.
2. Фасонный элемент FP005.
3. Дюбель гвоздь SFS Spike DT-4,8x32
4. Минеральный утеплитель DoorHan плотность не менее 100 кг/м³.
5. Минеральный утеплитель DoorHan плотность не менее 30 кг/м³
6. Самосверлящий шуруп по металлу 4,8x20 мм
7. Герметик PENOSIL 1500+ или аналог.



Длина детали 3000 мм
Толщина материала 0.5 мм
Развертка 265 мм
Масса 3,12 кг

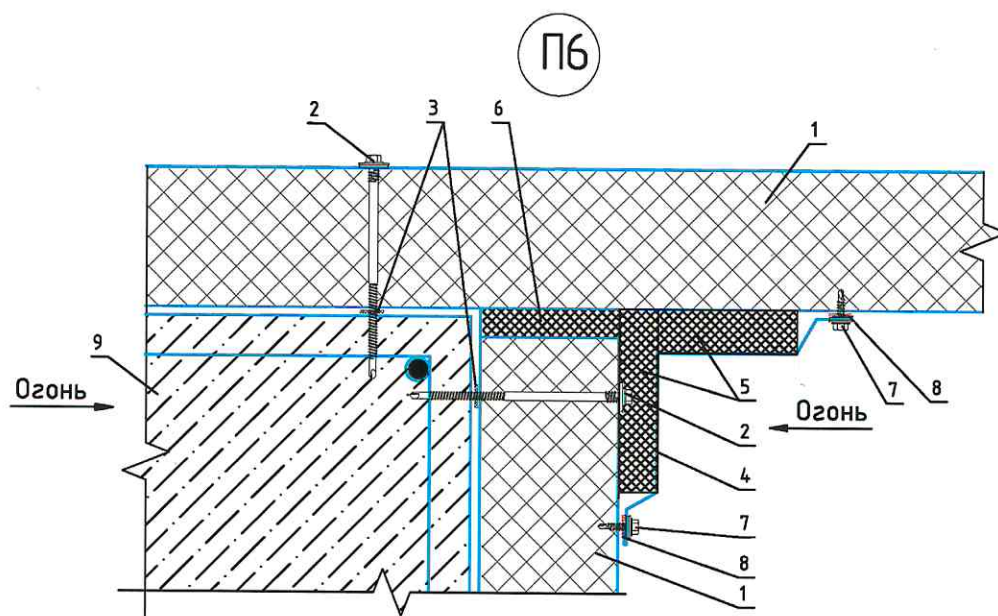
Рис.5. Узел крепления к покрытию/перекрытию

ЭКСПЕРТНОЕ ЗАКЛЮЧЕНИЕ

№ ЭО-001/12-2022 от 29.12.2022г.

Страница 25 из 41

Подпись

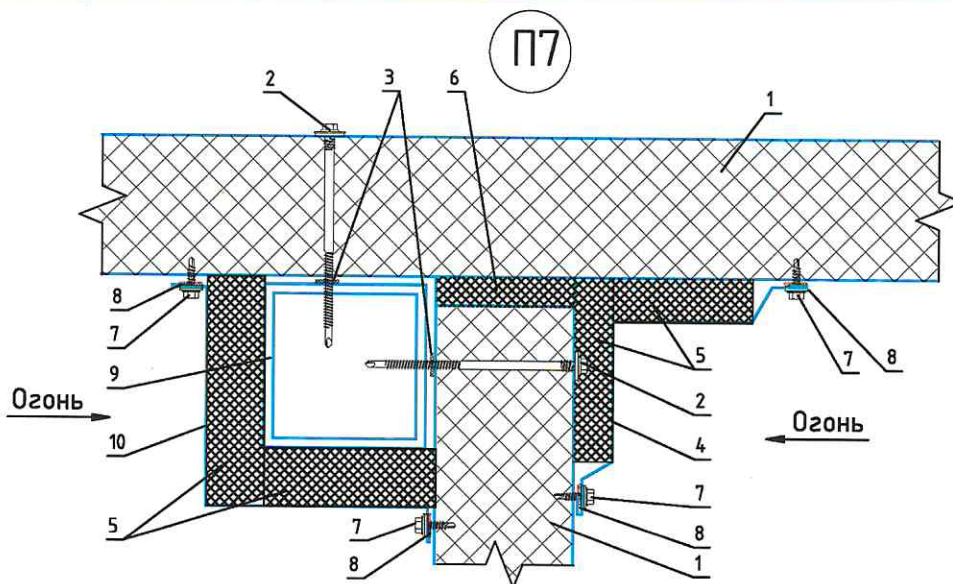


1. Сэндвич-панель DoorNap 100мм.
2. Самосверлящий шуруп по бетону 6,3x155 мм.
3. Уплотнительная лента
4. Фасонный элемент FP006.
5. Минеральный утеплитель DoorNap плотность не менее 100 кг/м³.
6. Минеральный утеплитель DoorNap плотность не менее 30 кг/м³
7. Самосверлящий шуруп по металлу 4,8x20 мм
8. Герметик PENOSIL 1500+ или аналог.
9. Несущий элемент каркаса конструкции с пределом огнестойкости не менее R150.

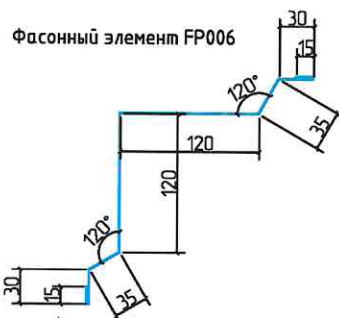


Длина детали 3000 мм
Толщина материала 0.5 мм
Развертка 400 мм
Масса 4,71 кг

Рис.6. Узел крепления к ж/б несущему элементу, стык ограждающих конструкций.



1. Сэндвич-панель DoorNap 100мм.
2. Самосверлящий шуруп по металлу 6,3x150 мм
3. Уплотнительная лента
4. Фасонный элемент FP006.
5. Минеральный утеплитель DoorNap плотность не менее 100 кг/м³.
6. Минеральный утеплитель DoorNap плотность не менее 30 кг/м³
7. Самосверлящий шуруп по металлу 4,8x20 мм
8. Герметик PENOSIL 1500+ или аналог.
9. Несущий элемент каркаса конструкции с пределом огнестойкости не менее R150.
10. Фасонный элемент FP007, t=0,5мм (разрабатывается индивидуально)



Длина детали 3000 мм
Толщина материала 0.5 мм
Развертка 400 мм
Масса 4,71 кг

Рис.7. Узел крепления к стальному несущему элементу, стык ограждающих конструкций

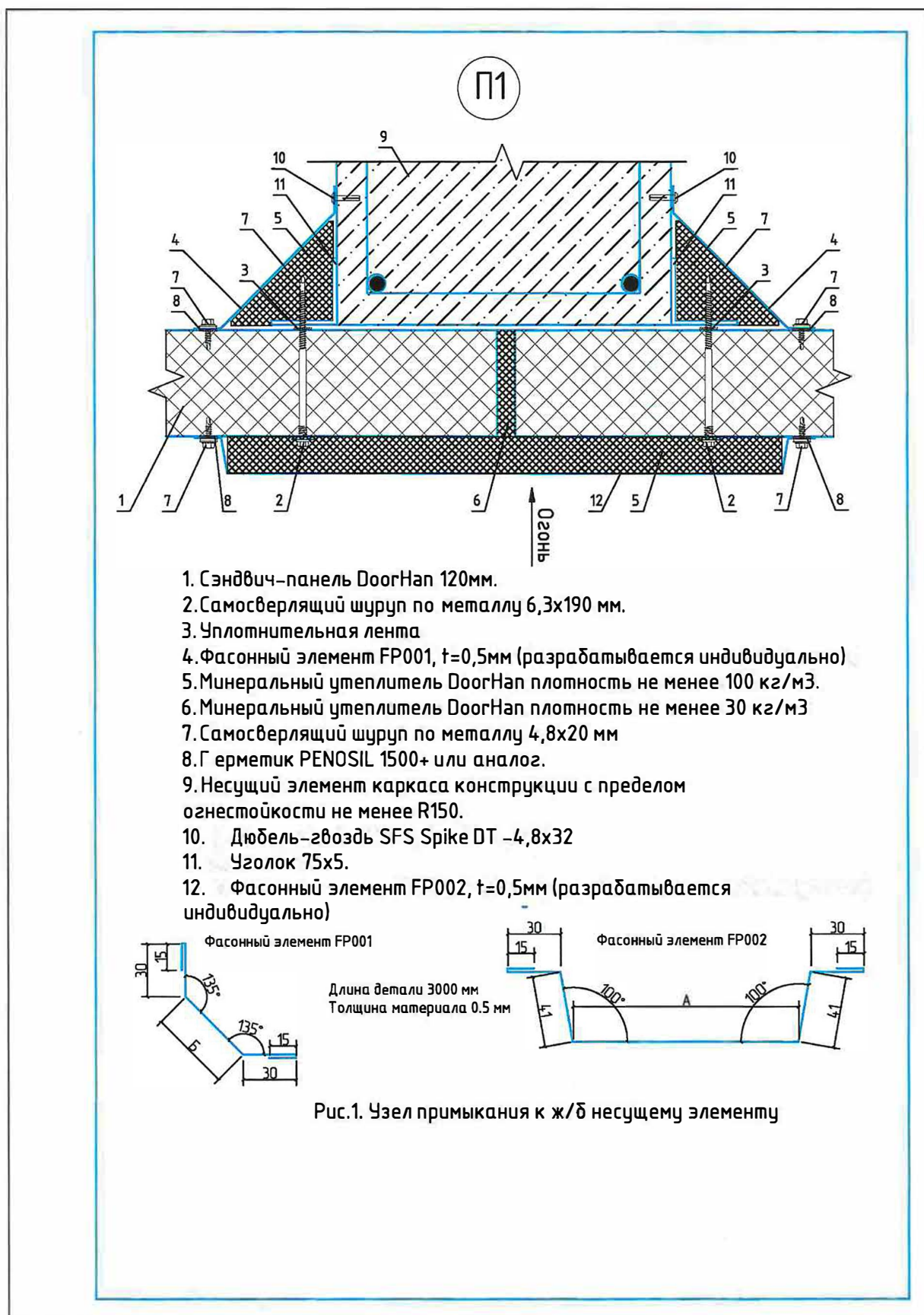


Рис.1. Узел примыкания к ж/б несущему элементу

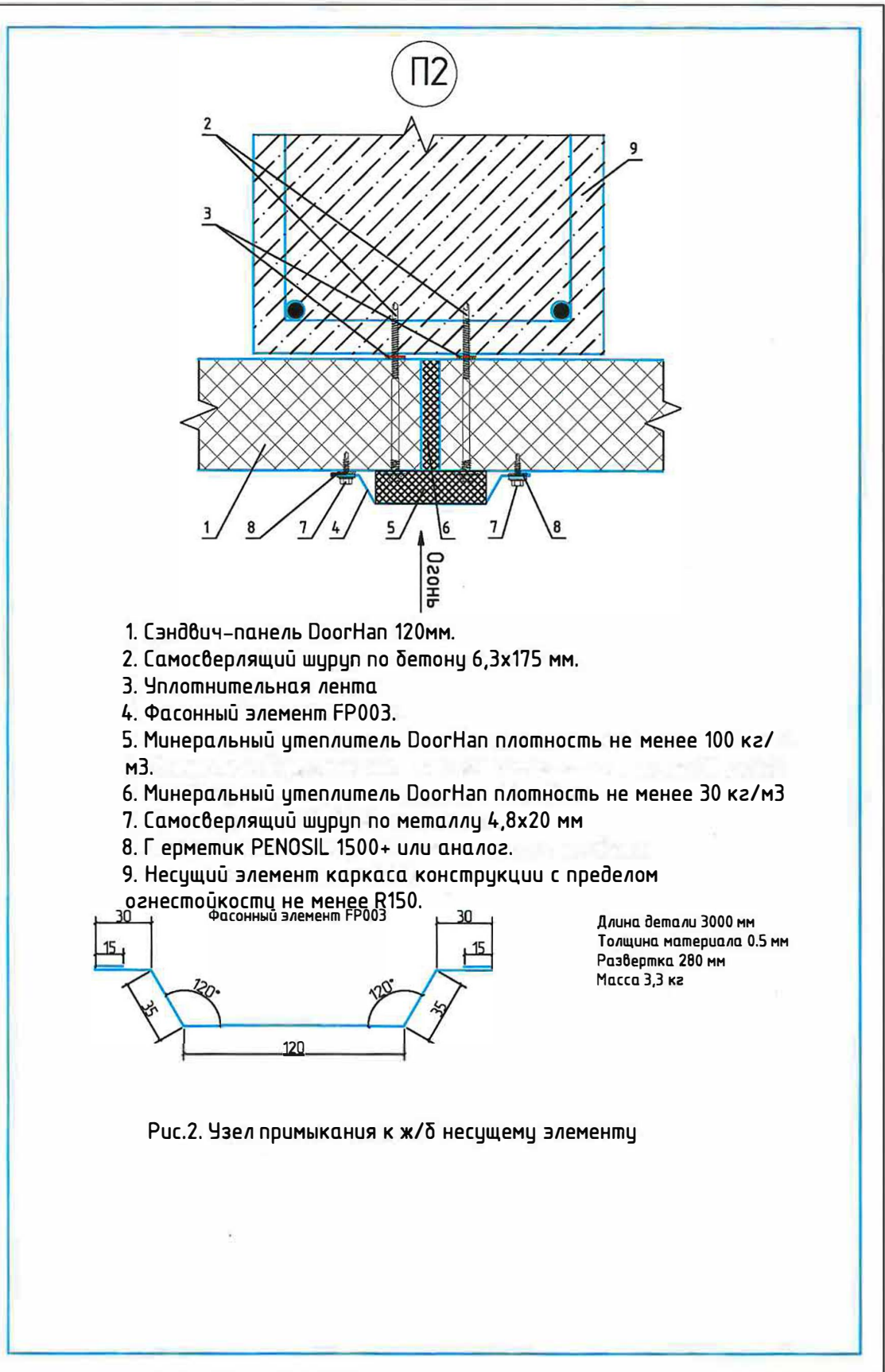
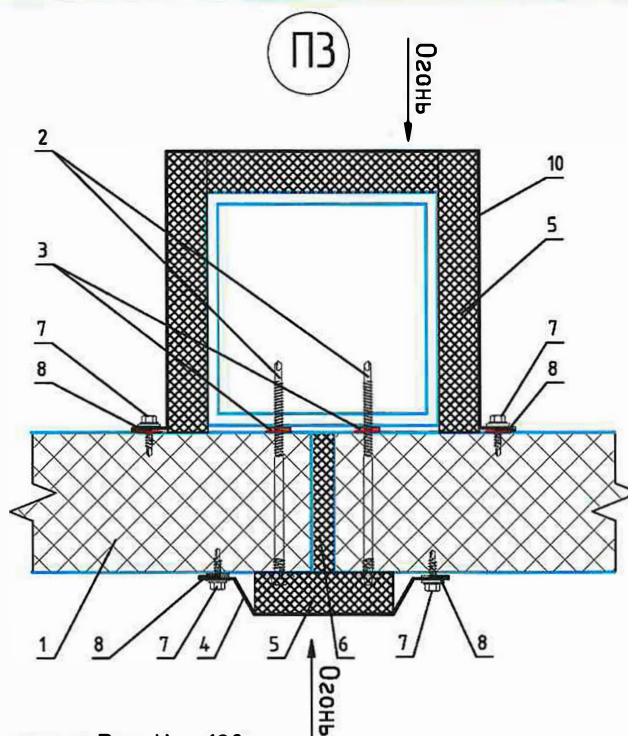


Рис.2. Узел примыкания к ж/б несущему элементу

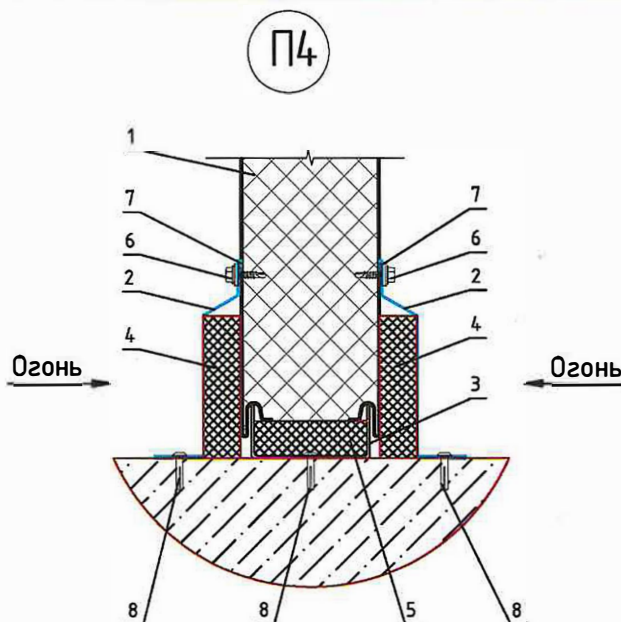


1. Сэндвич-панель DoorNap 120мм.
2. Самосверлящий шуруп по металлу 160 мм.
3. Уплотнительная лента.
4. Фасонный элемент FP003.
5. Минеральный утеплитель DoorNap плотность не менее 100 кг/м³.
6. Минеральный утеплитель DoorNap плотность не менее 30 кг/м³
7. Самосверлящий шуруп по металлу 4,8x20 мм
8. Герметик PENOSIL 1500+ или аналог.
9. Несущий элемент каркаса конструкции с пределом огнестойкости не менее R150.
10. Фасонный элемент FP004, t=0,5мм (разрабатывается индивидуально)

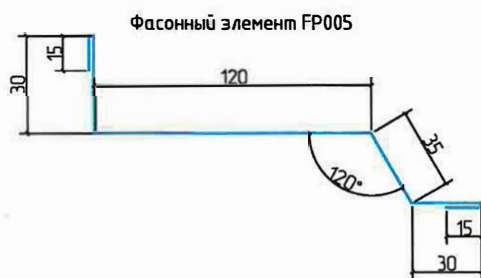


Длина детали 3000 мм
Толщина материала 0.5 мм
Развертка 280 мм
Масса 3,3 кг

Рис.3. Узел примыкания к стальному несущему элементу



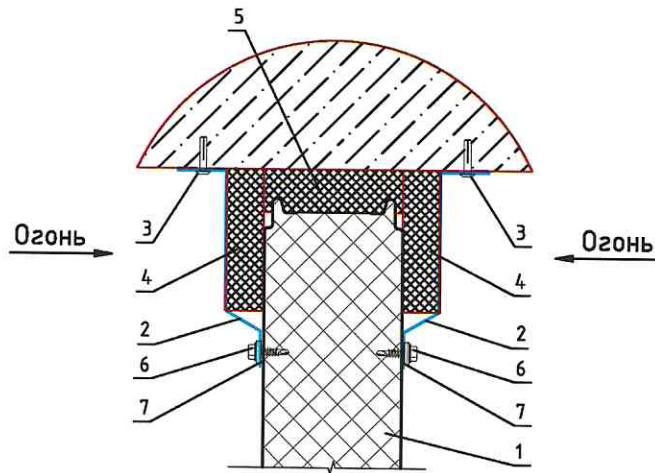
1. Сэндвич-панель DoogNap 120мм.
2. Фасонный элемент FP005.
3. Опорный гнутый профиль, $t=1,5-2$ мм.
4. Минеральный утеплитель DoogNap плотность не менее 100 кг/м³.
5. Минеральный утеплитель DoogNap плотность не менее 30 кг/м³
6. Самосверлящий шуруп по металлу 4,8x20 мм
7. Герметик PENOSIL 1500+ или аналог.
8. Дюбель гвоздь SFS Spike DT-4,8x32



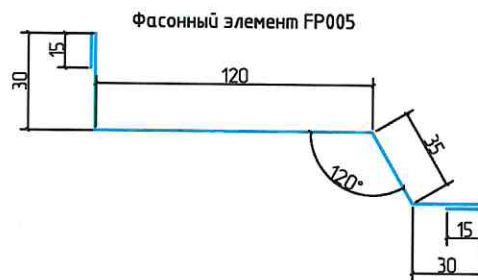
Длина детали 3000 мм
Толщина материала 0,5 мм
Развертка 265 мм
Масса 3,12 кг

Рис.4. Узел крепления к основанию

П5



1. Сэндвич-панель DoogNap 120мм.
2. Фасонный элемент FP005.
3. Дюбель звезда SFS Spike DT-4,8x32
4. Минеральный утеплитель DoogNap плотность не менее 100 кг/м³.
5. Минеральный утеплитель DoogNap плотность не менее 30 кг/м³
6. Самосверлящий шуруп по металлу 4,8x20 мм
7. Герметик PENOSIL 1500+ или аналог.

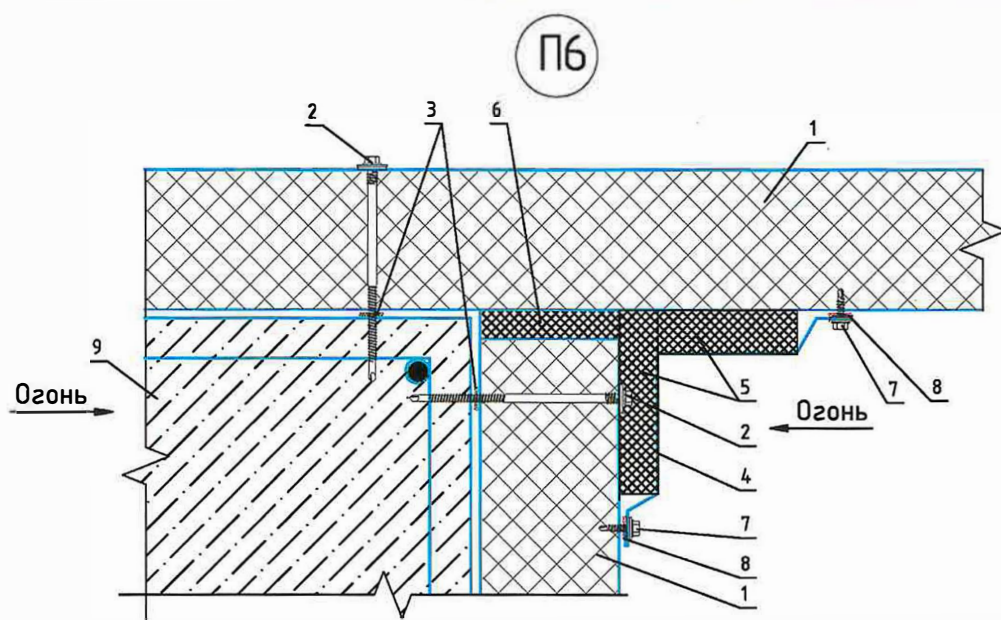


Длина детали 3000 мм
Толщина материала 0.5 мм
Развертка 265 мм
Масса 3,12 кг

Рис.5. Узел крепления к покрытию/перекрытию

ЭКСПЕРТНОЕ ЗАКЛЮЧЕНИЕ

№ ЭО-001/12-2022 от 29.12.2022г.

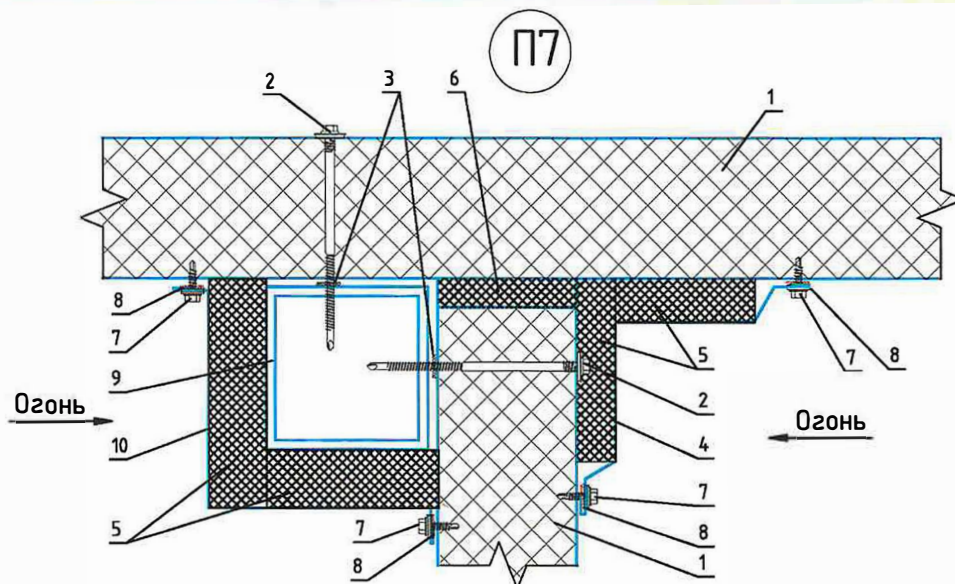


1. Сэндвич-панель DoorNap 120 мм.
2. Самосверлящий шуруп по бетону 6,3x175 мм.
3. Уплотнительная лента
4. Фасонный элемент FP006.
5. Минеральный утеплитель DoorNap плотность не менее 100 кг/м³.
6. Минеральный утеплитель DoorNap плотность не менее 30 кг/м³
7. Самосверлящий шуруп по металлу 4,8x20 мм
8. Герметик PENOSIL 1500+ или аналог.
9. Несущий элемент каркаса конструкции с пределом огнестойкости не менее R150.



Длина детали 3000 мм
Толщина материала 0.5 мм
Развертка 400 мм
Масса 4,71 кг

Рис.6. Узел крепления к ж/б несущему элементу, стык ограждающих конструкций.

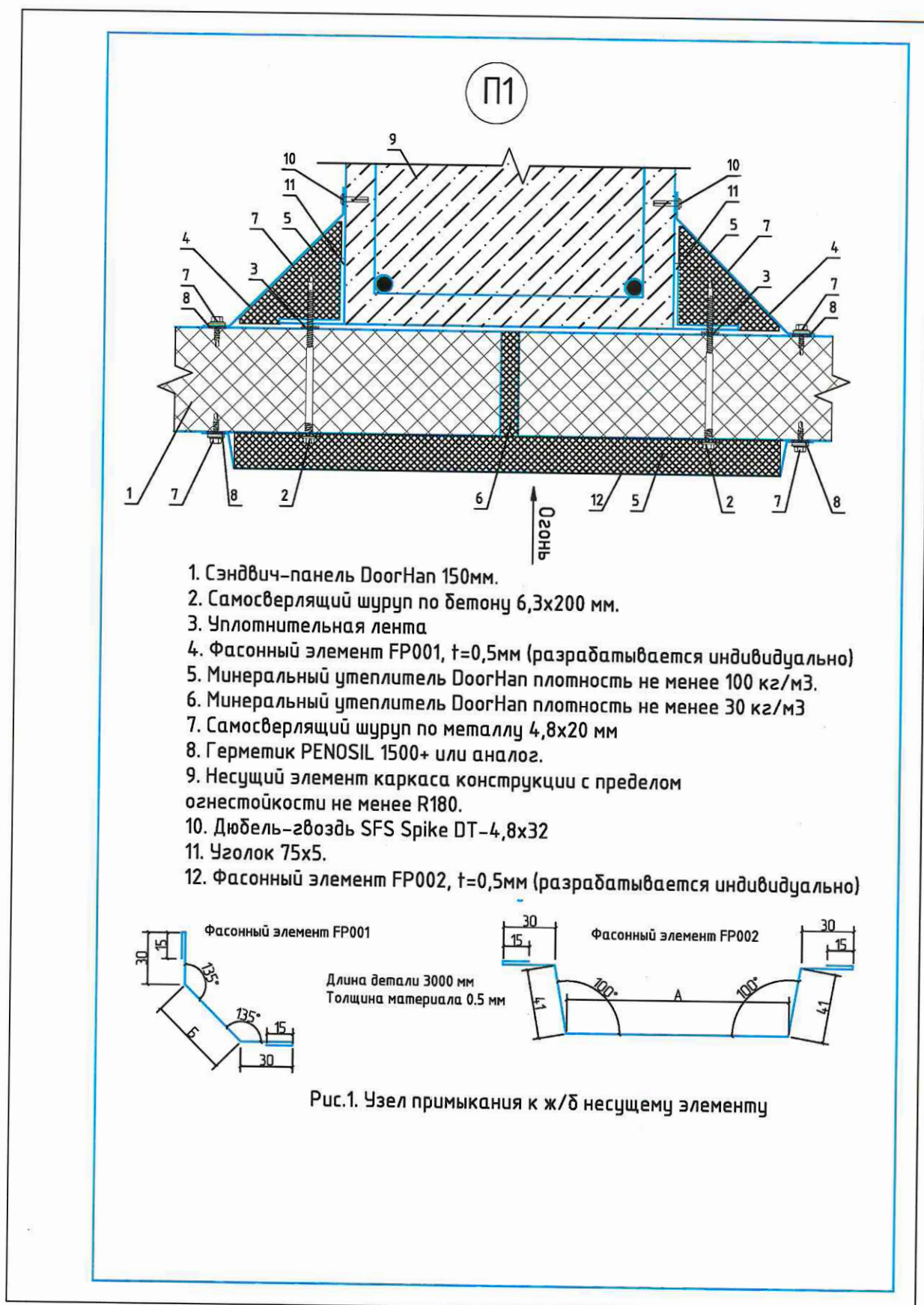


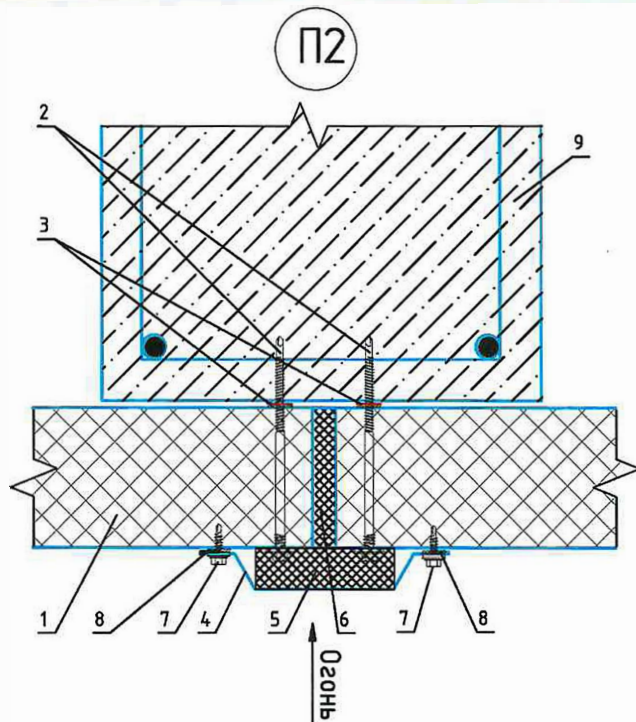
1. Сэндвич-панель DoorNap 120мм.
2. Самосверлящий шуруп по металлу 6,3x160 мм
3. Уплотнительная лента
4. Фасонный элемент FP006.
5. Минеральный утеплитель DoorNap плотность не менее 100 кг/м3.
6. Минеральный утеплитель DoorNap плотность не менее 30 кг/м3
7. Самосверлящий шуруп по металлу 4,8x20 мм
8. Герметик PENOSIL 1500+ или аналог.
9. Несущий элемент каркаса конструкции с пределом огнестойкости не менее R150.
10. Фасонный элемент FP007, t=0,5мм (разрабатывается индивидуально)



Длина детали 3000 мм
Толщина материала 0.5 мм
Развертка 400 мм
Масса 4,71 кг

Рис.7. Узел крепления к стальному несущему элементу, стык ограждающих конструкций



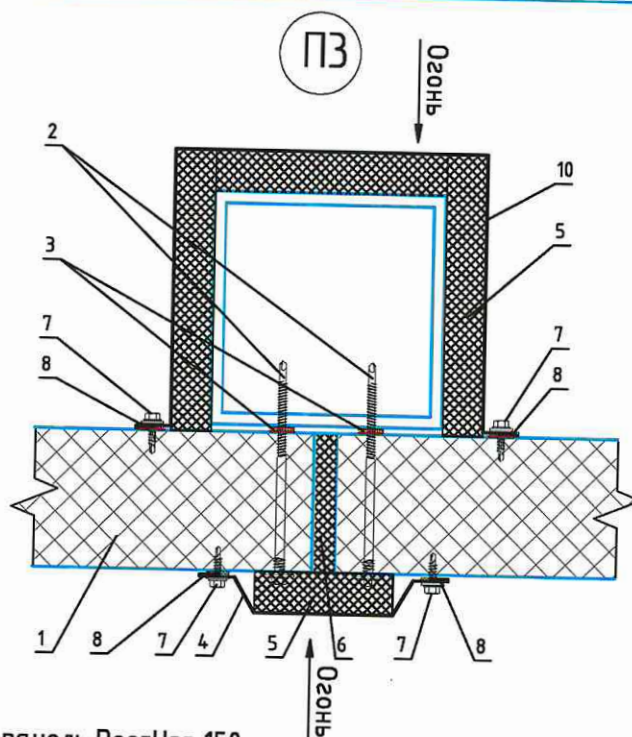


1. Сэндвич-панель DoorNap 150 мм.
2. Самосверлящий шуруп по бетону 6,3x205 мм.
3. Уплотнительная лента
4. Фасонный элемент FP003.
5. Минеральный утеплитель DoorNap плотность не менее 100 кг/м³.
6. Минеральный утеплитель DoorNap плотность не менее 30 кг/м³
7. Самосверлящий шуруп по металлу 4,8x20 мм
8. Герметик PENOSIL 1500+ или аналог.
9. Несущий элемент каркаса конструкции с пределом огнестойкости не менее R150.



Длина детали 3000 мм
Толщина материала 0.5 мм
Развертка 280 мм
Масса 3,3 кг

Рис.2. Узел примыкания к ж/б несущему элементу

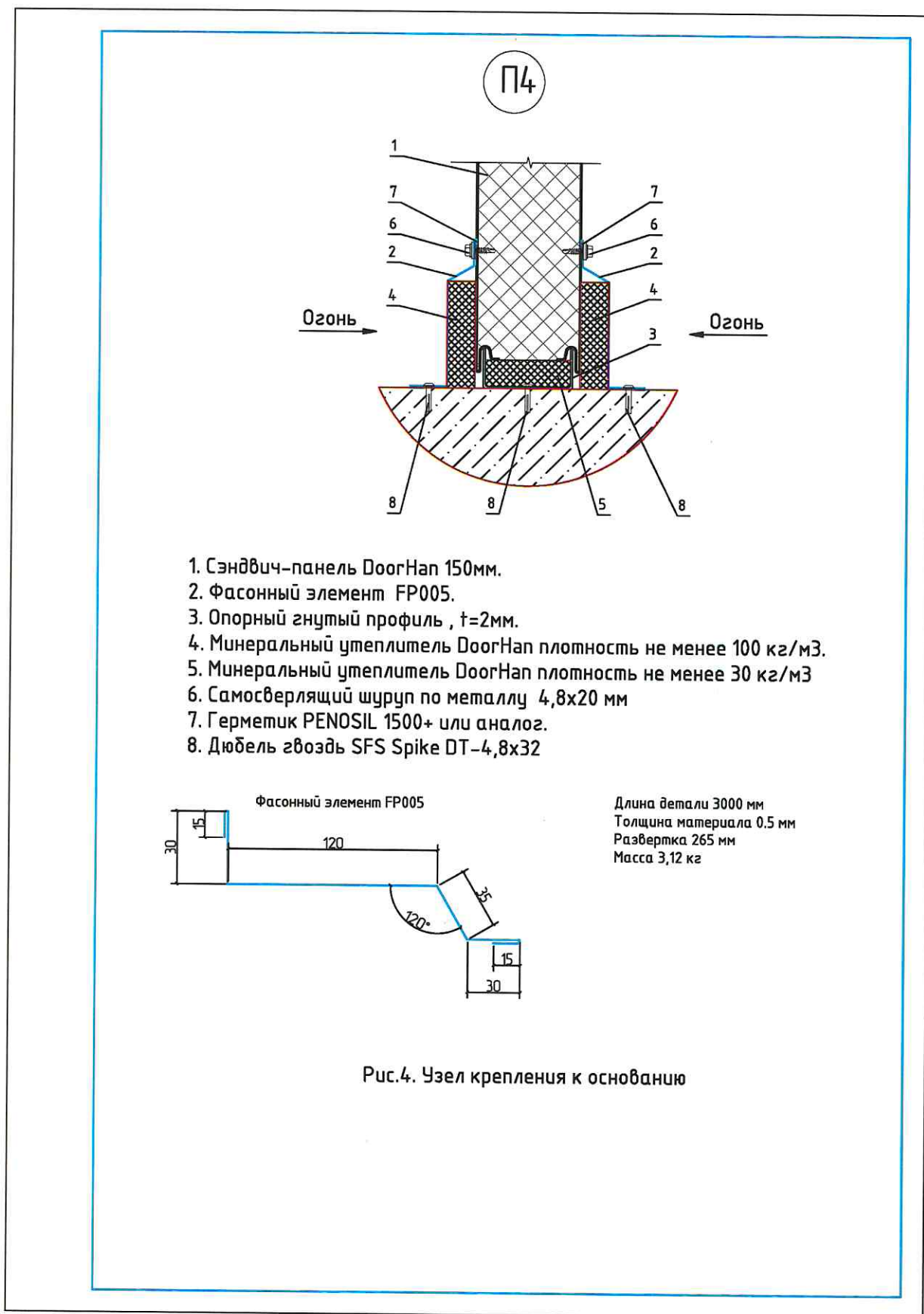


1. Сэндвич-панель DoorNap 150 мм.
2. Самосверлящий шуруп по металлу 6,3x200 мм.
3. Уплотнительная лента
4. Фасонный элемент FP003.
5. Минеральный утеплитель DoorNap плотность не менее 100 кг/м³.
6. Минеральный утеплитель DoorNap плотность не менее 30 кг/м³
7. Самосверлящий шуруп по металлу 4,8x20 мм
8. Герметик PENOSIL 1500+ или аналог.
9. Несущий элемент каркаса конструкции с пределом огнестойкости не менее R150.
10. Фасонный элемент FP004, t=0,5мм (разрабатывается индивидуально)

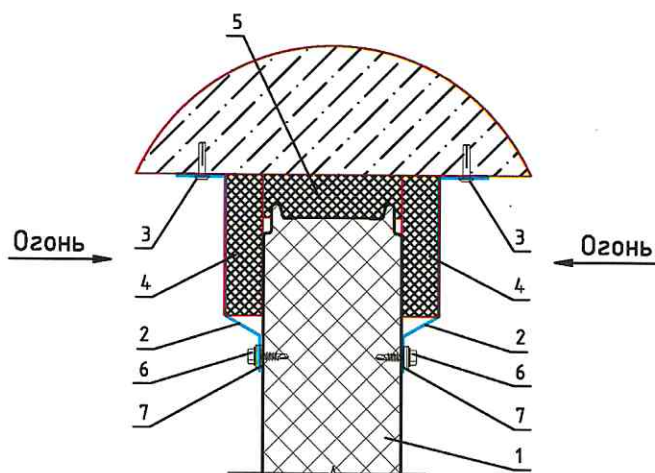


Длина детали 3000 мм
Толщина материала 0.5 мм
Развертка 280 мм
Масса 3,3 кг

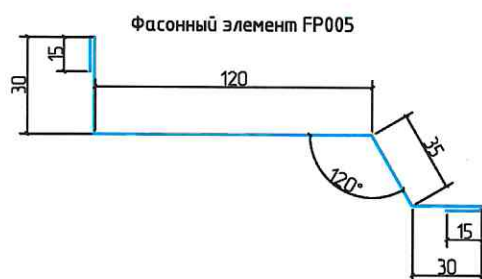
Рис.3. Узел примыкания к стальному несущему элементу



П5



1. Сэндвич-панель DoorNap 150мм.
2. Фасонный элемент FP005.
3. Дюбель гвоздь SFS Spike DT-4,8x32
4. Минеральный утеплитель DoorNap плотность не менее 100 кг/м³.
5. Минеральный утеплитель DoorNap плотность не менее 30 кг/м³
6. Самосверлящий шуруп по металлу 4,8x20 мм
7. Герметик PENOSIL 1500+ или аналог.



Длина детали 3000 мм
Толщина материала 0.5 мм
Развертка 265 мм
Масса 3,12 кг

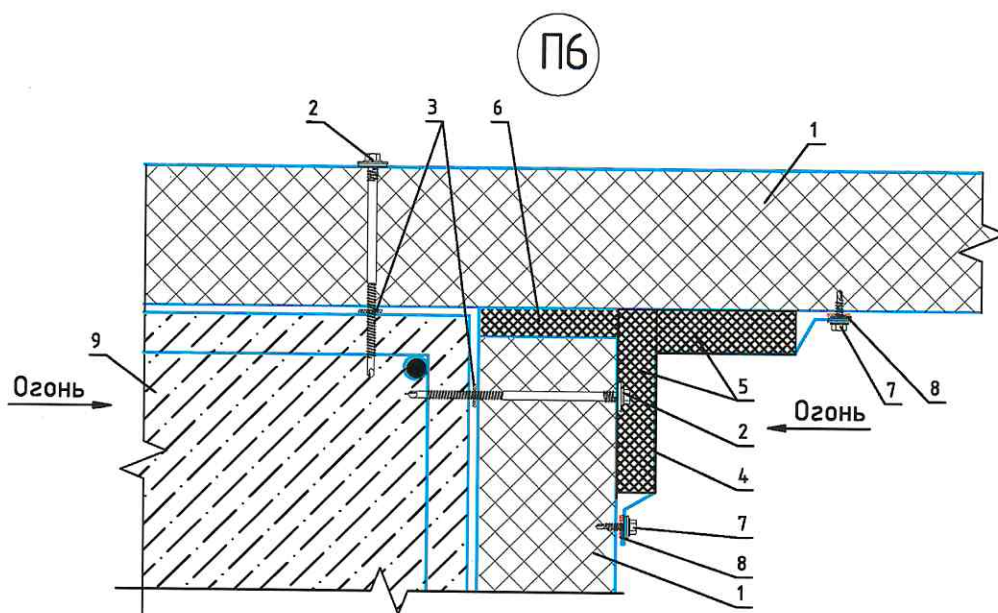
Рис.5. Узел крепления к покрытию/перекрытию

ЭКСПЕРТНОЕ ЗАКЛЮЧЕНИЕ

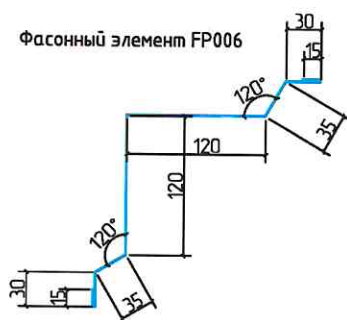
№ ЭО-001/12-2022 от 29.12.2022г.

Страница 39 из 41

Подпись

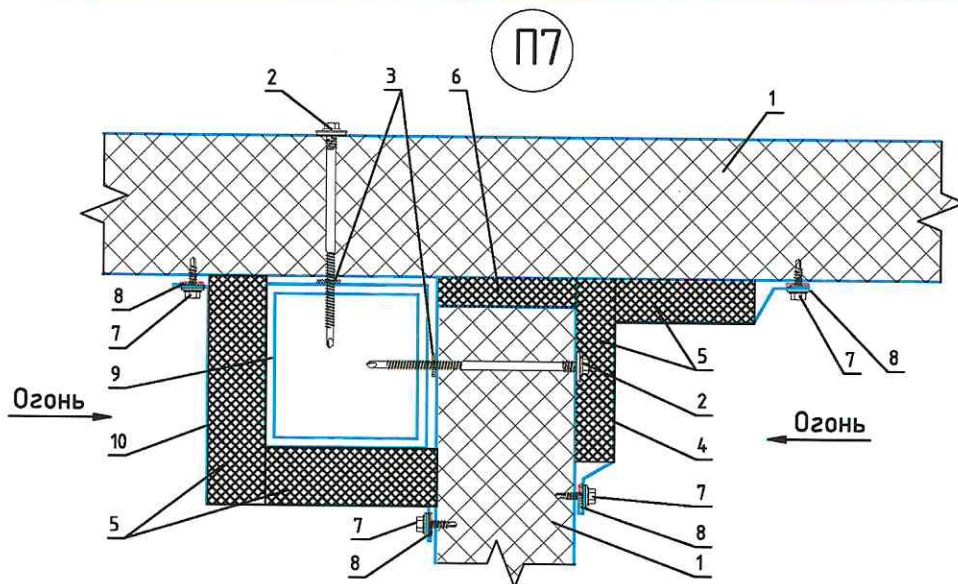


1. Сэндвич-панель DoorHan 150мм.
2. Самосверлящий шуруп по бетону 6,3x205 мм.
3. Уплотнительная лента
4. Фасонный элемент FP006.
5. Минеральный утеплитель DoorHan плотность не менее 100 кг/м3.
6. Минеральный утеплитель DoorHan плотность не менее 30 кг/м3
7. Самосверлящий шуруп по металлу 4,8x20 мм
8. Герметик PENOSIL 1500+ или аналог.
9. Несущий элемент каркаса конструкции с пределом огнестойкости не менее R150.



Длина детали 3000 мм
Толщина материала 0.5 мм
Развертка 400 мм
Масса 4,71 кг

Рис.6. Узел крепления к ж/б несущему элементу, стык ограждающих конструкций.



1. Сэндвич-панель DoorNap 150мм.
2. Самосверлящий шуруп по металлу 6,3x200 мм
3. Уплотнительная лента
4. Фасонный элемент FP006.
5. Минеральный утеплитель DoorNap плотность не менее 100 кг/м³.
6. Минеральный утеплитель DoorNap плотность не менее 30 кг/м³
7. Самосверлящий шуруп по металлу 4,8x20 мм
8. Герметик PENOSIL 1500+ или аналог.
9. Несущий элемент каркаса конструкции с пределом огнестойкости не менее R150.
10. Фасонный элемент FP007, t=0,5мм (разрабатывается индивидуально)



Длина детали 3000 мм
Толщина материала 0.5 мм
Развертка 400 мм
Масса 4,71 кг

Рис.7. Узел крепления к стальному несущему элементу, стык ограждающих конструкций